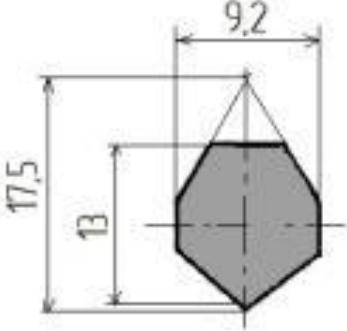
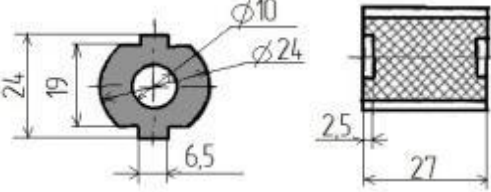
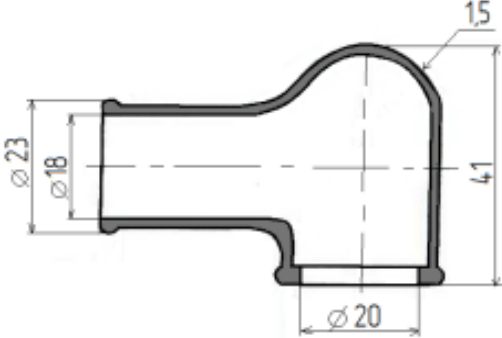
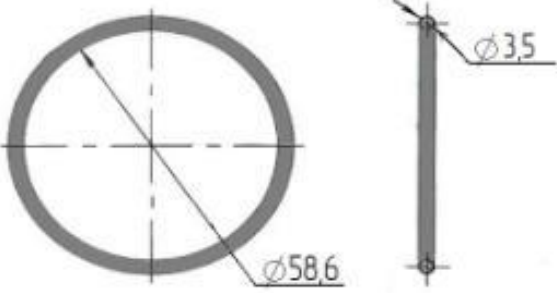
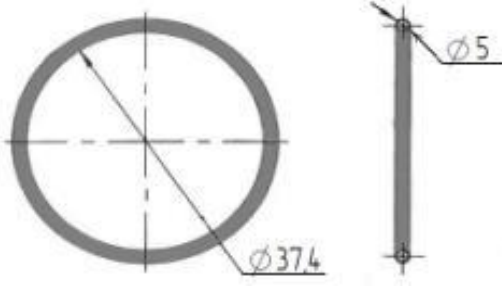
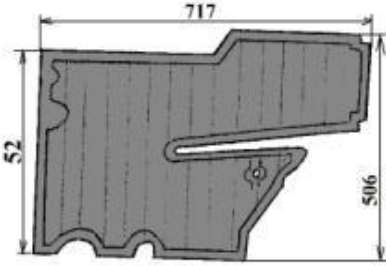
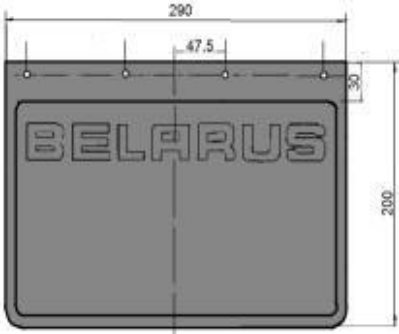
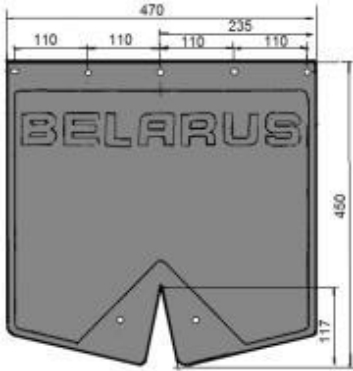
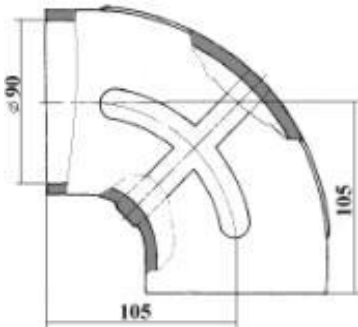
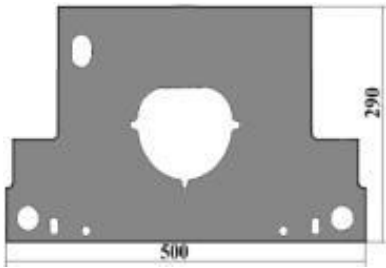


№ п/п	Эскиз	Наименование	Ед. изм.
1.		Демпфер 70-1601091	шт.
2.		Демпфер 70-160-1071	шт.
3.		Наконечник ТМ 59-6000-38	шт.
4.		Кольцо уплотнит. 50-3405036	шт.
5.		Кольцо уплотнит. 50-3405037	шт.

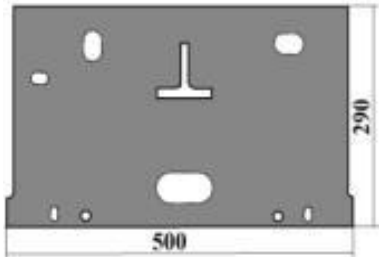
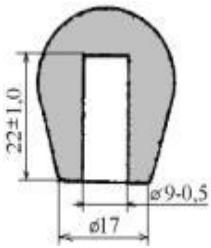
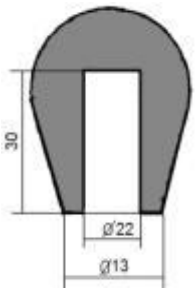
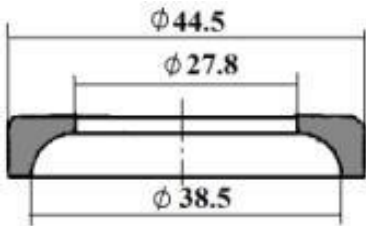
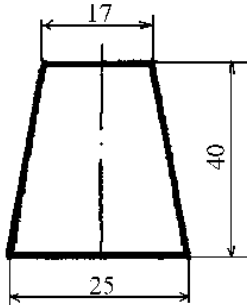
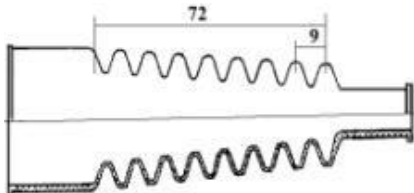


6.		<p>Чехол 1220-3003025А</p>	ШТ.
7.		<p>Чехол упл. 50-3003019А <i>Чехол рулевой тяги</i></p>	ШТ.
8.		<p>Амортизатор 70-3401077-Б</p>	ШТ.
9.		<p>Зацеп 220-6707063</p>	ШТ.
10.		<p>Уплотнитель 80-6702333А <i>Коврик пола</i></p>	ШТ.

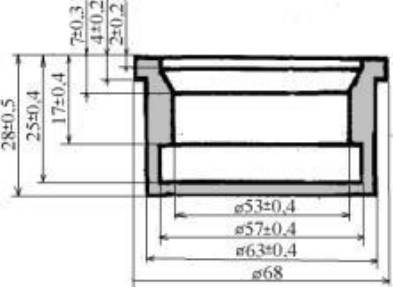
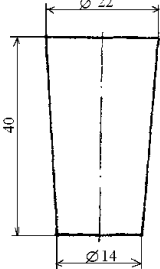
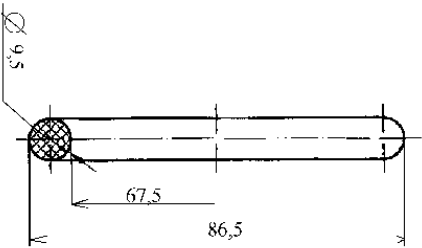
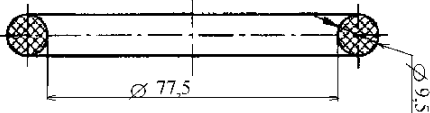
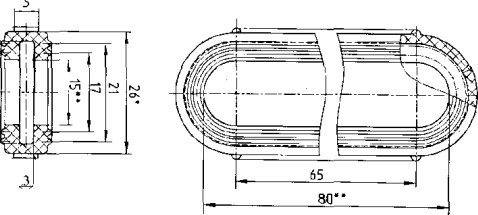
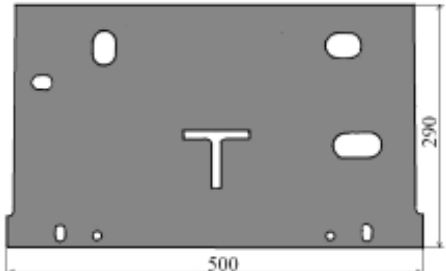


11.		Уплотнитель 80-6702332 <i>Коврик пола</i>	шт.
12.		Шторка 80-8403030	шт.
13.		Брызговик 85-8404040А	шт.
14.		Патрубок 260-1109009-Б	шт.
15.		Уплотнитель 70-1301233Б	шт.

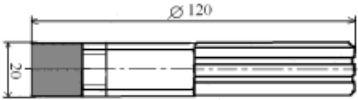
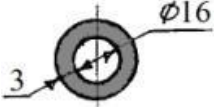
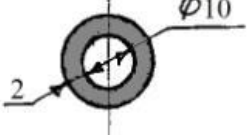
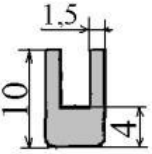
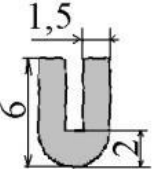
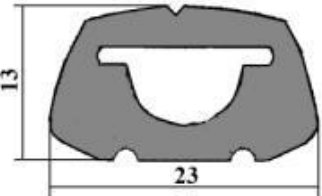
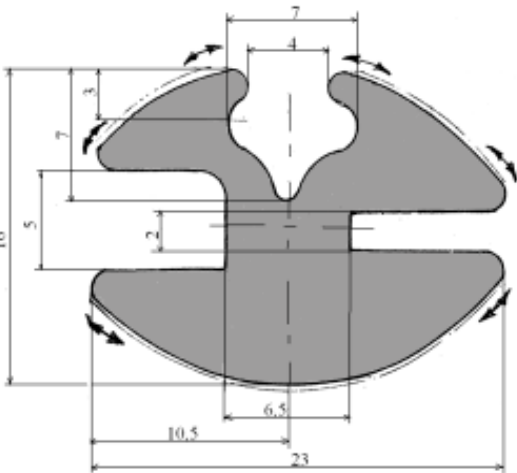


16.		Уплотнитель 90-1301233	шт.
17.		Наконечник рычага 70-3401093	шт.
18.		Рукоятка А61.01.014	шт.
19.		Уплотнитель Ф80-3405109 Цилиндр рулевого управления	шт.
20.		Заглушка 85-4607452	шт.
21.		Чехол 80-6702441 (575- 1321113)	шт.

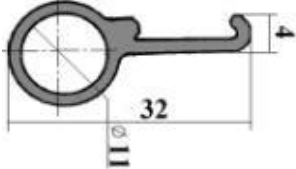
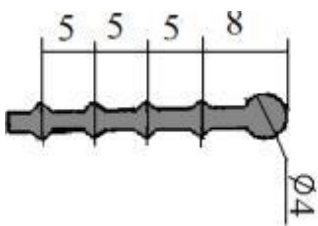
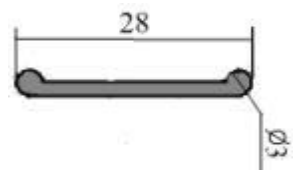
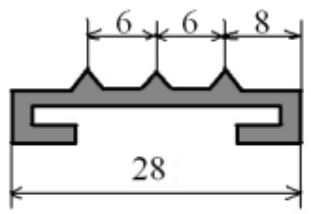

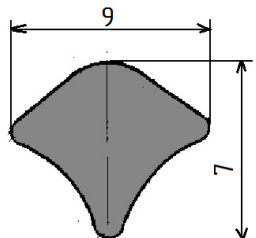
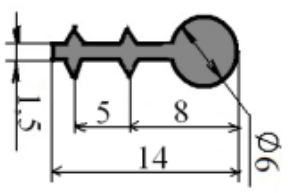


22.		Заглушка 70-1101316	шт.
23.		Заглушка 85-4607452-01	шт.
24.		Кольцо 2103-3201014	шт.
25.		Кольцо 2103-3211047	шт.
26.		Уплотнитель 85-4608086В	шт.
27.		Уплотнитель 1025-1301233	шт.

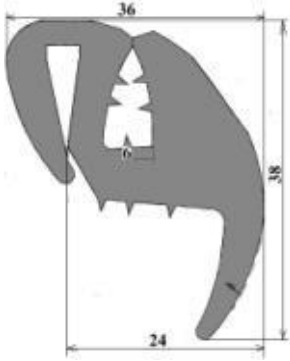
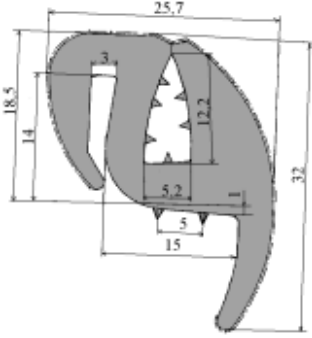
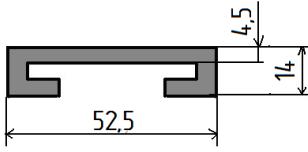
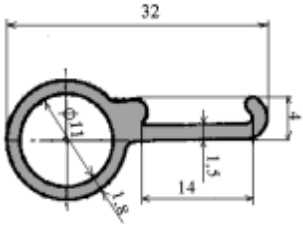


28.		Колесо Ш240-041	ШТ.
29.		Трубка 1-2С Ø 16x3	КГ
30.		Трубка Ø10x2	М/П
31.		Профиль ПР-2103.1	КГ
32.		Профиль ПР-2103.2	КГ
33.		Уплотнитель А-37.08.019 Уплотнитель ручки люка	М/П
34.		Уплотнитель ПР-1-А-04 Уплотнитель ПР-1-А-05 Уплотнитель ПР-1-А-07 Уплотнитель стекла кабины	М/П



35.		<p>Профиль ПР-21 <i>Уплотнитель кабины</i></p>	М/П
36.		<p>Уплотнитель ПР-27 Уплотнитель ПР-27-01 <i>Уплотнение кабины, крыльев, компенсация зазоров</i></p>	кг
37.		<p>Уплотнитель ПР-32</p>	кг
38.		<p>Уплотнитель ПР-36-01 <i>Уплотнение топливных баков, демфера</i></p>	М/П
39.		<p>Уплотнитель ПР-44</p>	кг
40.		<p>Уплотнитель ПР-2 <i>Замок-уплотнитель на оконный профиль</i></p>	кг
41.		<p>Уплотнитель ПР-40-А Уплотнитель ПР-40-А-01 <i>Компенсация зазоров</i></p>	М/П



42.		<p>Уплотнитель стекла А-3708043 Уплотнение лобового стекла и дверей</p>	<p>м/п кг</p>
43.		<p>Уплотнитель стекла А-3708044</p>	<p>м.п.</p>
44.		<p>Уплотнитель ПР-43</p>	<p>м\п</p>
45.		<p>Уплотнитель ПР-21</p>	<p>м/п</p>

